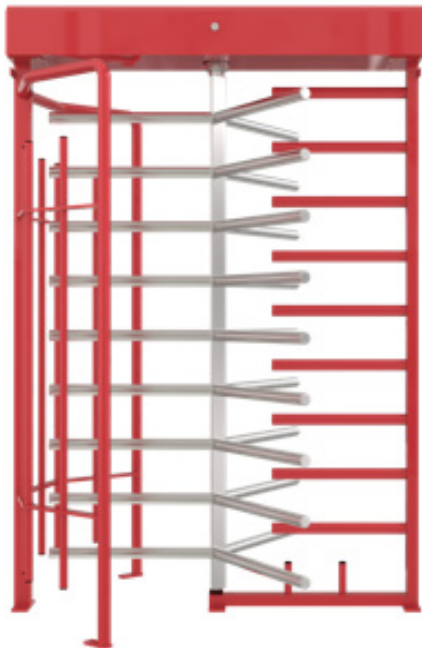




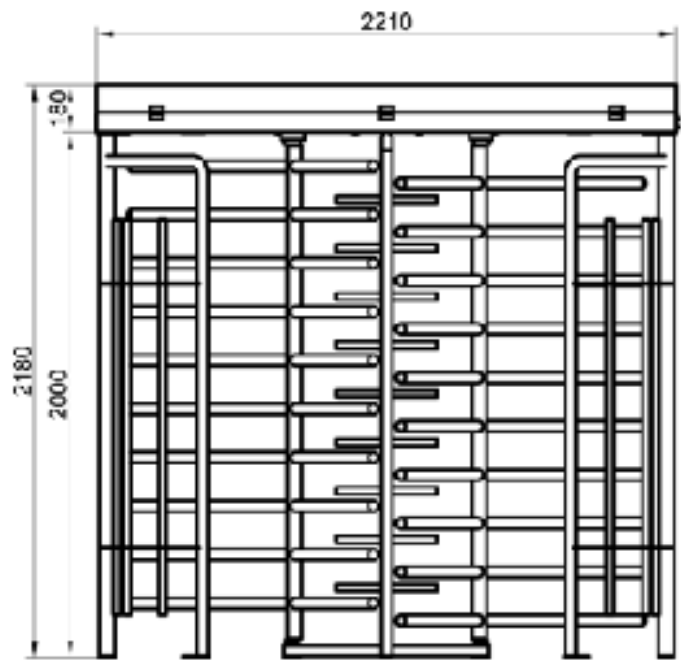
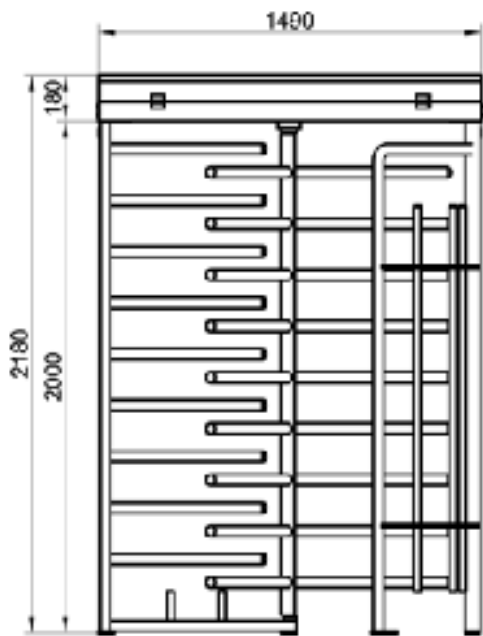
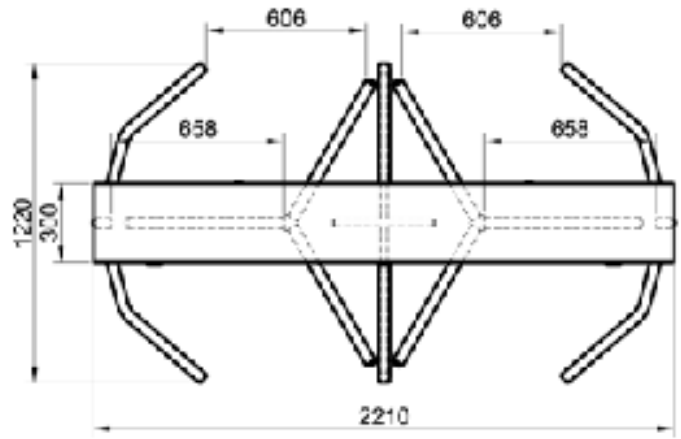
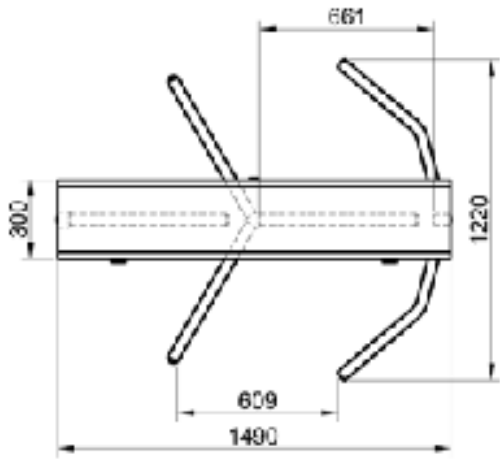
# ESPECIFICACIONES TÉCNICAS ECOLINE 300

**AMBOS LADOS**



**UN SÓLO LADO**





**Requisitos de energía:** 110/220 - 240V. 60 / 50Hz. CA (% ± 10) 24V. CC en espera.

- Para modelo un solo lado: ~ 8W. máx. ~ 20W.

- Para modelo ambos lado: ~ 8 + 8W. máx. ~ 20 + 20W.

**Dimensiones:** 1490 x 1220 x 2180 mm. (Un solo lado)

2210 x 1220 x 2180 mm. (Ambos lados)

**Características del brazo:** Rotores de tres secciones (un par para modelo ambos lados) (120 °). Cada sección contiene nueve (diez lados para modelo ambos lados) Ø42 mm x 2.5 mm recubiertos de polvo electrostático (Opción galvanizado por inmersión en caliente) o brazos Ø40 mm acero inoxidable grado 304 (grado 316 opcional) (Opción Ø38, Ø42 y Ø45 mm).

**Características del cuerpo:** Construido sobre las vigas principales, soportado por perfiles de tubo en paneles laterales, reforzado por separadores.

El material utilizado es acero con recubrimiento en polvo electrostático, el acabado es pintado electrostáticamente, acero inoxidable (grado 304) o combinaciones mixtas. (Opción. galvanizado por inmersión en caliente debajo del revestimiento para modelos exteriores) con luz descendente.

La cubierta superior está protegida contra el agua para su instalación en exteriores.

Estéticamente complementado por frontales laterales superiores.

Como opción, las barras verticales en el marco pueden cumplir con las regulaciones H&S del Reino Unido (el espacio entre las barras verticales es inferior a 98 mm).

**Características del indicador:** Opción a indicadores LED de flecha verde y barra roja en la cubierta superior.

**Temperatura de funcionamiento, humedad, clasificación IP:** - 20 °C a + 68 °C (Opcional -50 °C con unidad de calefacción) / RH 95% sin condensación / Modelo para exteriores IP 56 (Opción IP 66).

**Rendimiento mínimo de pasaje:** 15 millones de pasajes.

**Sistema de control:** Todas las entradas están protegidas con opto-acoplador. Controlado por contacto seco o entrada a tierra. Compatible con todos los sistemas de control de acceso que proporcionan contacto seco o salidas a tierra. El módulo de control IP RS232 / RS485 / TCP opcional está disponible.

**Operación:** Sistema bidireccional operado manualmente (motorizado opcional) con modos operativos seleccionables por interruptor DIP que incluyen acceso controlado en ambos lados, salida libre de un lado y modos de acceso restringido.

**Datos de salida:** El sistema proporciona retroalimentación de paso de contacto seco por parada.

**Modo de emergencia:** El rotor gira libremente para permitir el paso libre (predeterminado a prueba de fallos). La opción de bloqueo de fallas está disponible.

**Velocidad de flujo:**

- Capacidad de paso de la unidad mecánica para la versión manual: ~ 60 pasos / minuto;  
Nominal: ~ 10-25 personas / minuto (para modelo ambos lados: x2) (Ver figura de referencia)
- Capacidad de paso de la unidad mecánica para la versión motorizada: ~ 60 pasos / minuto;  
Nominal: ~ 10-25 personas / minuto (para modelo ambos lados: x2) (Ver figura de referencia)

**• Notas explicativas:**

- Las cifras anteriores son aproximadas para una persona por pasarela o carril.
- El sistema permite la nueva autorización de pasaje en menos de ~ 0,3 segundos. Después de la autorización de pasaje, el tiempo de paso total depende de la velocidad de empuje y paso de las personas.
- El uso de diferentes unidades de control de acceso puede cambiar la tasa de flujo.

**Características estándar:** Luz baja.

**Accesorios opcionales y aplicaciones :**

Indicadores LED de dirección y estado, unidades de control remoto (RF o con cable), unidad de interfaz para PC, RS485, RS232 y LAN, contador, sistema de mensajes de audio, placa base, ranura para monedas / sistema inteligente de monedas y caja de monedas, poste lector de tarjetas, , límites de asiento para soluciones en estadios, indicadores animados, batería interna y unidad de carga, unidad accionada por motor, unidad positiva del calentador, separadores, soporte de montaje del lector de tarjetas.

*\* El diseño y las especificaciones están sujetos a cambios sin previo aviso.*