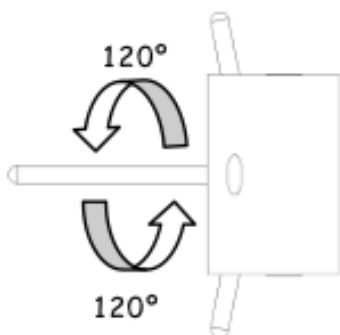
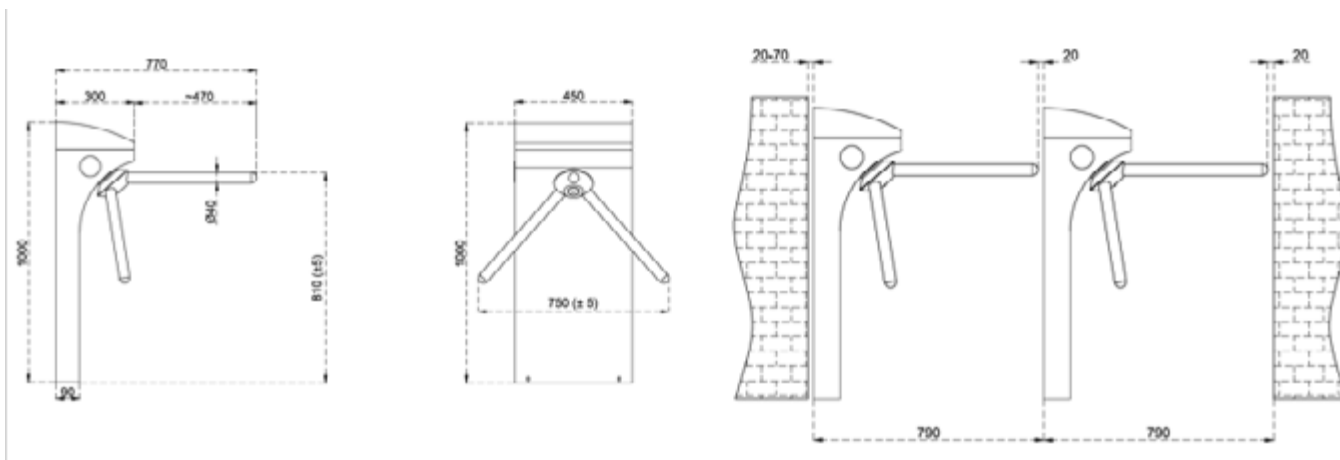




ESPECIFICACIONES TÉCNICAS 602 (UN SÓLO LADO)





Requisitos de energía: 110 / 220V. 60 / 50Hz. CA (% ± 10) 24V. CC en espera ~ 11W. máx. ~ 60W.

Dimensiones: 450 x 1000 x 300 + longitud del brazo (470 mm.)

Brazos: Ø40 mm x 2 mm Acero inoxidable de grado 304 (grado 316 opcional) (Opción Aluminio duro anodizado). Los brazos se pueden desmontar o montar uno por uno o por separado.

Características del cuerpo: Acero inoxidable de grado 304 (grado 316 opcional) con orbital cepillado mate (cepillado satinado opcional), superficie protegida contra el agua para uso en exteriores.

Características del indicador: Flecha verde y cruz roja LED.

Temperatura de funcionamiento, humedad, clasificación IP: -20 °C a + 68 °C (Opcional -50 °C con unidad de calefacción) RH 95% sin condensación / IP 54 Modelo para exteriores (Opción IP 56).

Rendimiento mínimo de pasaje: 15 millones de pasajes.

Sistema de control: Todas las entradas están protegidas con opto-acoplador. Controlado por contacto seco o entrada a tierra. Compatible con todos los sistemas de control de acceso que proporcionan contacto seco o salidas a tierra. El módulo de control IP RS232 / RS485 / TCP opcional está disponible.

Operación: Pasaje bidireccional, sistema operado manualmente (Opción motorizado).

Datos de salida: El sistema proporciona retroalimentación de paso de contacto seco por parada.

Modo de emergencia: (Estándar: a prueba de fallas); en caso de falla de energía o emergencia, los brazos se liberan para permitir el paso libre (Opción a prueba de fallas).

Velocidad de flujo: Capacidad del mecanismo (sistema manual): ~ 90 pasos / minuto; Nominal: ~ 25-46 pasajes por minuto (Ver figura de referencia)

• Notas explicativas:

- Las cifras anteriores son aproximadas para una persona por pasarela o carril.
- El sistema permite la nueva autorización de pasaje en menos de ~ 0, 3 segundos. Después de la autorización de pasaje, el tiempo de paso total depende de la velocidad de empuje y paso de las personas.
- El uso de diferentes unidades de control de acceso puede cambiar la tasa de flujo.

Características estándar: Indicadores de dirección y estado en la parte superior y laterales.

Accesorio opcional y aplicaciones:

Unidades de control remoto, unidad de interfaz para PC, RS485, RS232 y LAN, contador, sistema de mensajería de audio, unidad accionada por motor, brazo de caída automática (retráctil), sensor de alarma, unidad positiva del calentador, ranura para monedas / sistema inteligente de monedas y caja de monedas, poste lector de tarjetas, barrera de tubería (separador), placa de montaje en el piso.

** El diseño y las especificaciones están sujetos a cambios sin previo aviso.*

